

## ANMELDUNG ZUR IFA 2021

### RESELLER PARK/CENTER OF SMARTBUILDING/IPT MARKETPLACE

(für die Anmeldung nur Seite 1 und 2 ausdrucken)

Hersteller  Distributor  Importeur  Dienstleister  Value Added Reseller  Sonstige

Firma

Straße/Postfach

PLZ

Stadt

Land

E-Mail

Website

Kontaktperson Messe

Anrede

E-Mail

Telefon

Mobiltelefon

Ust-IdNr. (verbindliche Angabe für Firmen aus EU-Staaten)

**Achtung Unternehmen mit Sitz außerhalb der EU:** Auf eine Berechnung der Umsatzsteuer kann nur dann verzichtet werden, wenn eine Ansässigkeits- oder Unternehmensbescheinigung der ausländischen Finanzbehörde oder ein Handelsregisterauszug vorgelegt wird, aus dem die Unternehmereigenschaft zweifelsfrei hervorgeht. Ohne eine solche Bescheinigung sind wir verpflichtet, die Umsatzsteuer in voller Höhe zu berechnen.

Rechnungsempfänger (falls abweichend)

Straße/Postfach

PLZ

Stadt

Land

### Standbau

wir bauen nur noch **nachhaltig!** – dies betrifft auch die Individualstände (*lt. Ausstellermappe und Leistungsbeschreibung*)

- Full-Messebau** inkl. Full-Service Paket 885 €/m<sup>2</sup> x \_\_\_\_\_ m<sup>2</sup> = \_\_\_\_\_ €
- Individualstand**<sup>1</sup> inkl. Full-Service Paket ab 40 m<sup>2</sup> 635 €/m<sup>2</sup> x \_\_\_\_\_ m<sup>2</sup> = \_\_\_\_\_ €

<sup>1</sup>nur nachhaltiger Messebau durch Global-Fairs-Messebauer

### Obligatorische Extrakosten

Service-Pauschale **580 €** WLAN-Internet-Anschluss **270 €**

Messe Berlin: Media Package *lt. Leistungsbeschreibung* (Durchlaufposten) **370 €**

### Bannering/Wandgrafiken *lt. Standplan siehe auch KALKULATION aller Standgrößen*

1x On-Top-Logo-Panel Holzdekor\* (horizontal, 0,5 m hoch x lfd. Front-Meter) 75,00 €/m x \_\_\_\_\_ m = \_\_\_\_\_ €

- Option 1:** 1x Wandgrafik\*<sup>2</sup> NUR auf Rückwand (2,5 m x lfd. Rückwand-Meter) 145,00 €/m x \_\_\_\_\_ m = \_\_\_\_\_ €  
+ Seitenwände Standard MFB weiß (2,5 m)

ODER

- Option 2:** 1x Wandgrafik\*<sup>2</sup> NUR auf Rückwand (2,5 m x lfd. Rückwand-Meter) 145,00 €/m x \_\_\_\_\_ m = \_\_\_\_\_ €  
+ Seitenwände OSB (2,5 m x lfd. Seitenwand-Meter) + 45,00 €/m x \_\_\_\_\_ m = \_\_\_\_\_ € } = \_\_\_\_\_ €

ODER

- Option 3:** 1x Wandgrafik\*<sup>2</sup>/Holzdekor\* auf allen Wänden (2,5 m x lfd. Seiten- u./o. Rückwand-Meter) 145,00 €/m x \_\_\_\_\_ m = \_\_\_\_\_ €

Wenn Sie Hilfestellung beim Errechnen der Wandgrafik-Kosten benötigen, sind wir gerne behilflich.

Die Wandgrafiken oder alternativ teilweise holzdekorierten Wände sind obligatorischer Bestandteil der Anmeldung. Der Gemeinschaftsstand soll publikumswirksam als nachhaltig organisiertes Projekt nach außen hin kommuniziert werden, auch um der Gefahr des Images von „green washing“ entgegen zu wirken. Wieviel Wandmeter als umweltschonende Wandgrafik oder als Holzdekor alternative OSB verwendet werden soll, entscheidet jeder Mitaussteller selbst in Absprache mit dem Messebauer. Die Wandgrafiken müssen dem Messebauer spätestens 1-2 Monate vor Messe-Beginn per Datentransfer übermittelt werden.

\* zertifizierter Werkstoff aus nachhaltiger Waldbewirtschaftung/\*<sup>2</sup> Hochwertige Textil-Wandgrafik zum Mitnehmen u. Wiederverwenden



3 - 7 Sep 2021

## ANMELDUNG ZUR IFA 2021

### RESELLER PARK/CENTER OF SMARTBUILDING/IPT MARKETPLACE

#### Qualifizierten Messehostessen/-hosts

Für Ihre Messe-Präsentation haben Sie die Möglichkeit professionelle und mehrsprachige Messehostessen/-hosts zu buchen – **200 €/Person/8 Std. Tag**

- Ja, wir benötigen 1 oder mehrere Messehostessen/-hosts  
 Anzahl Hostessen/Hosts: \_\_\_\_\_ Anzahl Messetage: \_\_\_\_\_

#### Anzeige im SuperReseller

Größte Channel-Kampagne zur IFA, Auflagenhöhe: ca. 300.000 in Print & Online

<input type="checkbox"/> 1/1 (front)	180 x 180	3.875,00 €
<input type="checkbox"/> 1/1 (back)	180 x 260	3.750,00 €
<input type="checkbox"/> 1/2 horizontal o. vertical	180 x 128 bzw. 88 x 260	1.875,00 €
<input type="checkbox"/> 1/3 horizontal o. vertical	180 x 84 bzw. 58 x 260	1.250,00 €
<input type="checkbox"/> ad product	88 x 50	350,00 €

#### **Achtung:**

Dieses Angebot gilt nur für Aussteller des Reseller Parks und ist bereits um 25% des Normalpreises reduziert.

**Eine Abbildung des Firmenlogos ist obligatorisch und bereits kostenfrei im Gesamtpaket enthalten.**

#### Bemerkungen:

#### Zahlungsbedingungen:

Zahlung sofort netto Kasse. Die verbindliche Buchung ist erst nach vollständiger Zahlung erfolgt. Bei nicht fristgerechter Zahlung behalten wir uns das Recht zur anderweitigen Vermietung vor. Alle Preise verstehen sich zzgl. der gesetzlichen Mehrwertsteuer, zahlbar sofort netto Kasse. Möglich anfallende Bankgebühren sind vom Aussteller zu tragen.

Die Leistungsbeschreibung und AGB von Global Fairs sowie die [AGB](#) der Messe Berlin werden zur Kenntnis genommen und hiermit rechtsverbindlich anerkannt. Jeder im fremden Namen handelnde Anmelder verbürgt sich hiermit selbstschuldnerisch für die Forderungen des Organisers anlässlich der oben genannten Messe.

Geringfügige Flächenabweichungen bis zu max. 10% der Fläche gelten als baulich bedingte hinnehmbare Abweichung und führen nicht zu einer Rechnungsminderung und stellen auch keinen Stornierungsgrund dar.

Desgleichen begründen eine Änderung der Mitausstellerstruktur sowie etwa eine Verlegung des Reseller Parks in eine andere Position in der gleichen oder in eine andere vergleichbare Ausstellerhalle seitens der organisierenden Messegesellschaft keinen Stornierungsgrund oder Regressanspruch.

Bei allgemeinen Fragen wenden Sie sich gern an das Global Fairs Team, bei Fragen rund um den Stand Bau immer an den Messebauer direkt. Weiterführende Informationen und Kontaktdaten finden Sie auch in der Ausstellermappe und unter [www.global-fairs.de](http://www.global-fairs.de).

- Ich als Mitaussteller verpflichte mich zu einer möglichst klima- und umweltschonender Projektabwicklung meines gesamten Messeauftrittes
- Um eine klimaneutrale Messeorganisation zu ermöglichen, verpflichtet sich Global Fairs TT-Messe, einen gemäß des CO2-Kalkulators der FAMAB-Stiftung errechneten notwendigen Geldbetrag zur Klimaneutralität für die Aufforstung von Wäldern zu stiften

Ort/ Datum

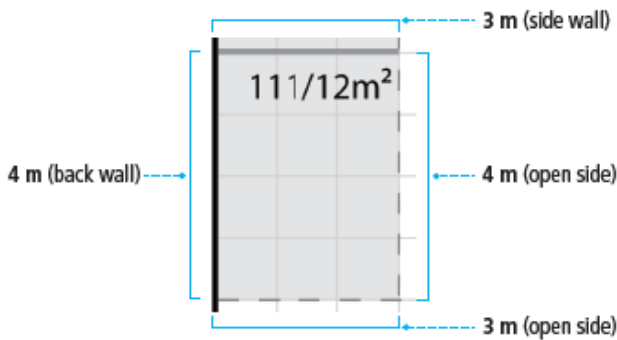
Name in Druckbuchstaben

Unterschrift/ Firmenstempel

## BEISPIELRECHNUNG FÜR WANDGRAFIKEN/HOLZDEKOR & ON TOP LOGO PANEL

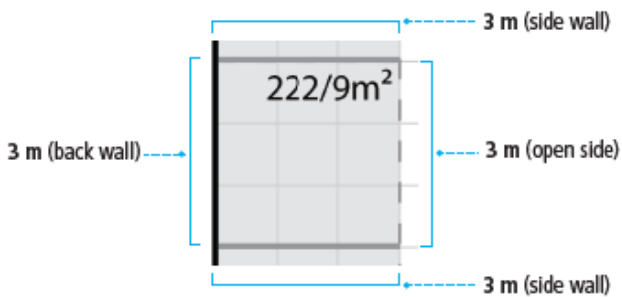
Die angegebenen Standgrößen sind nur Beispiele – Ihre individuelle Standgröße finden Sie auf dem Standplan.

### 1 CORNER BOOTH – 2 sides open (here: 12 m<sup>2</sup>): (booth outside the main area on the hall wall)



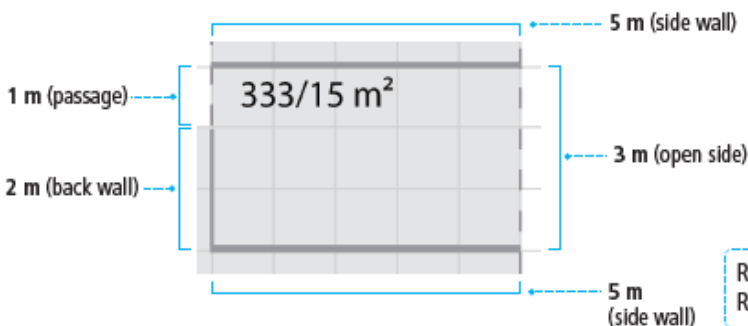
Running front meter: 4 m + 3 m = 7 m  
Running wall meter: 4 m + 3 m = 7 m

### 2 1 OPEN SIDE BOOTH (here: 9 m<sup>2</sup>) (booth outside the main area on the hall wall)



Running front meter: 3 m  
Running wall meter: 3 m + 3 m + 3 m = 9 m

### 3 1 OPEN SIDE BOOTH (here: 15 m<sup>2</sup>) WITH PASSAGE to the lounge (1 m) (booth in the main area with 1m entrance to the lounge)



Running front meter: 3 m  
Running wall meter: 5 m + 2 m + 5 m = 12 m

## LEISTUNGSBESCHREIBUNG

### Standbau-Varianten – Ihre 2 Möglichkeiten (bitte entsprechend in der Anmeldung eintragen)

- |  |                            |
|--|----------------------------|
| 1. <b>Full-Messebau</b> lt. Ausstellermappe inkl. Full-Service Paket gemäß Leistungsbeschreibung   | <b>885 €/m<sup>2</sup></b> |
| 2. <b>Individualstand</b> ohne Messebau inkl. Full-Service Paket gemäß Leistungsbeschreibung<br>(nur möglich ab 40 m <sup>2</sup> und nur nachhaltiger Messebau durch Global-Fairs-Messebauer) | <b>635 €/m<sup>2</sup></b> |

Die angegebene Fläche kann durch bautechnische Gegebenheiten eine Abweichung von bis zu 10% Toleranz beinhalten. Eine Änderung der Standbauweise während der Planungsphase behält sich der Veranstalter vor.

Wandgrafiken und On-Top-Logo-Panel sind obligatorisch für alle Aussteller, um den Reseller Park als einheitliche und unverwechselbare Plattform zu präsentieren.

### Im m<sup>2</sup>-Preis enthalten sind:

- ✓ Mietpreis Standfläche und Messestand komplett gem. Entwurf/Plänen
- ✓ Obligatorische IFA Nebenkosten der Messe Berlin: Nebenkostenpauschale 11,30 €/m<sup>2</sup>, Kommunikationspauschale 6,90 €/m<sup>2</sup>, AUMA Gebühr 0,60 €/m<sup>2</sup>
- ✓ Standausstattung (gemäß Möbelliste in der Ausstellermappe) (außer Individualstandbau)
- ✓ Teppich, Beleuchtung (außer Individualstandbau) und Elektroanschluss einschl. -verbrauch
- ✓ Hostessen-Buffer-Service, Kalt- u. Heißgetränke, mittags „heiße Kleinigkeit“ sowie ganztägig Sandwiches, Snacks, Gebäck, Obst etc. für Aussteller und deren Besucher
- ✓ Kostenlose Nutzung des B2B-Areals inkl. Catering-Service für Ausstellersonal und Besucher
- ✓ 25 % Rabatt bei Teilnahme an der Channel-Prospektkampagne SuperReseller zur IFA

### Im m<sup>2</sup>-Preis nicht enthalten sind:

- ✓ Tischreservierung in der Lounge (950 € für Mitaussteller und 2.600 € für Nicht-Aussteller; inklusive Tisch mit 4 Stühlen, Logoschildchen, Cateringverpflegung, Servicepauschale, IFA-Registration, WLAN, Logo-Bewerbung in Channel-Kampagnen)
- ✓ Konferenzkabinen
- ✓ TK-/Kabelinternet-Anschlüsse über Messegesellschaft
- ✓ Logo-Produktionen
- ✓ Kostenpflichtige Zusatzeinträge im Messekatalog; Werbemaßnahmen der Messe selbst
- ✓ Messehostessen/Hosts für den eigenen Stand
- ✓ Tägliche Happy-Hour (gegen Aufpreis) möglich
- ✓ Standindividualisierungen wie z. B. Sondermöbel  
(Diese Leistungen bitte mit dem Messebauer abstimmen – siehe Ausstellermappe).  
Installationservice für mitgebrachte Promotion-Exponate, Verkabelung etc. durch unseren Messebauer zum Stundensatz ab 55 € inkl. Nebenkosten + ggfs. Material

### Obligatorisch für alle Aussteller – Media Package der Messe Berlin:

- ✓ **Media Package, 370 €:**  
Das Media Package beinhaltet Ihre Aussteller-Einträge in den IFA Medien: im **Virtual Market Place®** (Online-Katalog) und in der **App** (Smarter Begleiter mit allen Informationen). Ihr Virtual Market Place®-Eintrag wird 1:1 auch für die IFA App übernommen.

#### **IFA Virtual Market Place®**

- Firmengrundeintrag inkl. Firma, Adresse, Hallen-/Standnummer
- Eintrag in Hauptproduktkategorien des Branchenverzeichnisses
- Logo
- Kontaktaufnahme per E-Mail möglich
- Firmenporträt (max. 250 Zeichen)
- Ansprechpartner mit Tel., E-Mail und Bild

## GLOBAL FAIRS TT-MESSE

(nachfolgend Global Fairs genannt)

### Allgemeine Geschäftsbedingungen (AGB)

#### 1. Allgemeines; Geltungsbereich

- 1.1. Diese AGB gelten für alle gegenwärtigen und zukünftigen Geschäftsbeziehungen zu den Kunden.
- 1.2. Als Kunde gelten Unternehmer im Sinne von § 14 BGB. Unternehmer sind natürliche oder juristische Personen oder rechtsfähige Personengesellschaften, mit denen in Geschäftsbeziehung getreten wird, die in Ausübung einer gewerblichen oder selbstständigen beruflichen Tätigkeit handeln. Hierzu zählen insbesondere Auftraggeber, Hersteller, Distributoren, Netzbetreiber, Provider und Dienstleister, deren Produkte und Dienstleistungen wir in Channelkampagnen (Prospekten) bzw. im Internet oder anderen Medien und in von Global Fairs organisierten Messeprojekten bewerben bzw. für jedwede Art von Dienstleistungen, die Global Fairs für diese erbringen. Auf der anderen Seite gelten diese AGB auch für sämtliche von uns erteilten Aufträge und Kooperationsvereinbarungen.
- 1.3. Abweichende, entgegenstehende oder ergänzende AGB werden, selbst bei Kenntnis, nicht Vertragsbestandteil, es sei denn, ihrer Geltung wird ausdrücklich schriftlich zugestimmt.

#### 2. Angebot; Vertragsschluss

- 2.1. Angebote von Global Fairs sind freibleibend. Bestellungen haben auf den jeweils von Global Fairs zur Verfügung gestellten Bestellformularen schriftlich zu erfolgen. Nebenabreden bedürfen in jedem Fall der Schriftform. Dies gilt auch für den Verzicht auf das Formerfordernis.
- 2.2. Die von unseren Auftraggebern, Dienstleistern, Kooperationspartnern und Kunden zur Verfügung gestellten Musterdesigns - sei es in Digital- oder Print-Format - für Prospekte, Messestände u.a. Darstellungen sind unverbindlich. Die Muster sollen lediglich einen Anhaltspunkt hinsichtlich des Umfangs der Dienstleistungen und graphischer bzw. messebaulicher Umsetzung der beworbenen Artikel und Dienstleistungen bzw. Messestände geben. Die jeweilige Ausgestaltung unserer Erzeugnisse und Dienstleistungen behalten wir uns vor. Das gleiche gilt für die werbliche Darstellung von Produkten und Dienstleistungen in anderen Medien, insbesondere im Internet.
- 2.3. Für die inhaltlichen und grafischen Darstellungen uns übermittelter Vorlagen und Vorgaben seitens der Auftraggeber und Kunden übernimmt Global Fairs keinerlei Haftung.
- 2.4. Mit Zugang der schriftlichen Bestellung unserer Leistungen gemäß unserer Dienstleistungs- und Preisliste seitens der Auftraggeber und Kunden wird unser Vertragsverhältnis mit diesen begründet.
- 2.5. Global Fairs ist berechtigt, die ihr übertragenen Arbeiten selbst auszuführen oder durch Erfüllungsgehilfen oder Subunternehmer im eigenen Namen damit zu beauftragen.

#### 3. Preise

- 3.1. Lieferungen und Leistungen von Global Fairs erfolgen auf der Grundlage der jeweils bei Vertragsschluss gültige Preise. Unsere Preise verstehen sich zuzüglich der gesetzlichen Mehrwertsteuer. Alle Preise schließen Verpackung- Transport- und Versicherungskosten nicht mit ein; diese gehen zu Lasten des Kunden.
- 3.2. Zusätzliche Leistungen, die im Angebot nicht enthalten sind und auf Wunsch des Kunden ausgeführt werden, werden den Kunden in Rechnung gestellt. Dies gilt auch für Mehraufwendungen, die bedingt durch nicht termingerechter Freigaben des Kunden oder nicht termin- oder fachgerechter Vorleistungen des Kunden bzw. von ihm beauftragter Dritter, durch unrichtige Angaben des Kunden sowie durch Änderungswünsche seitens des Kunden nach erfolgter Freigabe bzw. Teilabnahme entstehen.

- 3.3. Im Übrigen sind unsere Preise freibleibend.

#### 4. Lieferung und Leistung

- 4.1. Lieferungen erfolgen direkt ab Druckerei/Lieferant. Versandweg und -mittel sind mangels besonderer schriftlicher Vereinbarung im Rahmen des Geschäftsblichen unserer freien Wahl überlassen.
- 4.2. Hinsichtlich der in den Prospekten, sonstigen Medien und auf Messeständen beworbenen Produkte und Dienstleistungen tritt Global Fairs lediglich als Vermittler auf. Das Vertragsverhältnis wird diesbezüglich ausschließlich zwischen unseren Auftraggebern und den Endkunden geschlossen. Dies gilt auch für die geschäftliche Nutzung des Internets (z.B. Online-Shop-Systeme).
- 4.3. Unsere Leistungen werden im Übrigen durch den mit unseren Geschäftspartnern abzuschließenden Kooperationsvertrag konkretisiert.

#### 5. Lieferfristen, Rücktritt

- 5.1. Unsere Lieferfristen und Liefertermine sind unverbindlich, es sei denn, dass wir sie in einer schriftlichen Zusage ausdrücklich als verbindlich bezeichnet haben.
- 5.2. Wir behalten uns das Recht vor, vom Vertrag ganz oder teilweise zurückzutreten, wenn unser Vorlieferant aufgrund höherer Gewalt, Streik, Tumult, behördlicher Eingriffe, Maschinenschaden, unzureichender Materialversorgung, Störung der Transportwege sowie sonstiger unverschuldeter Betriebsstörungen nicht in der Lage ist, die Lieferung oder Leistung in einem zumutbaren Zeitraum durchzuführen.
- 5.3. Alle uns durch schuldhaft verspätete Lieferungen oder Leistungen entstehenden Kosten hat uns der Lieferant bzw. Auftraggeber zu ersetzen. Dies gilt auch für Druckvorlagen.

#### 6. Organisation Messen und Veranstaltungen

- 6.1. Für die von uns organisierten Gemeinschaftsstände auf Messen und unseren eigenen Messeveranstaltungen gilt: Durch die vom Mitaussteller ausgefüllte und unterschriebene Bestellung einer Standfläche nebst Marketingleistungen ist der Auftrag nach der Rücksendung an uns, in der Regel durch E-Mail oder Fax zustande gekommen. Alle auf dem Gemeinschaftsstand bzw. den Individualständen gezeigten Maße und Standorte sind so genau wie möglich skizziert. Wir behalten uns jedoch das Recht vor, jederzeit nötige Veränderungen durchzuführen, um den Standplan an die Wünsche des Veranstalters und aller Aussteller anzupassen.
- 6.2. Soweit ein Antrag auf eine Standfläche nebst Marketingleistung erfolgreich ist, wird der Kunde zum Aussteller bzw. Mitaussteller.
- 6.3. Sofern nicht anders vereinbart, gelten grundsätzlich darüber hinaus die AGB und Vorschriften des Hauptveranstalters der Messe, welche den Mit-/Ausstellern im Anmeldeformular soweit möglich via Hyperlink zugeleitet werden. Dies gilt insbesondere für Gefahrvorschriften, die Zulassung zur Präsentation von Erzeugnissen auf dem Stand, die werblichen Vorschriften sowie die Auf- und Abbau-Zeiten.
- 6.4. Wir, unsere Angestellten, vertragliche Dienstleister und Repräsentanten haften für keine Unfälle, Verluste oder Schäden, die bei den Angestellten des Mit-/Ausstellers, Unterausstellers und Besuchers oder für das Eigentum derselben entstehen. Jeder Besucher und Teilnehmer am Stand des Mit-/Ausstellers ist als Gast oder als Lizenznehmer des Mit-/Ausstellers zu betrachten, und nicht als unser Gast oder Lizenznehmer. Der Mit-/Aussteller ist haftbar für Unfälle, bei denen sein Eigentum, die Besucher seines Standes, im Rahmen der Ausstellung geladenen Gäste oder eine Gruppe des Mit-/Ausstellers zu Schaden kommen und übernimmt die volle Verantwortung und Haftung für alle Aktivitäten und Unterlassungen der Angestellten und unabhängigen Besucher, unabhängig davon, ob sie in ihrem Zuständigkeitsbereich handeln, und trägt dafür Sorge, uns und die Ausstellungshalle direkt oder indirekt von solchen Unterlassungen und Maßnahmen schadlos zu halten.

- Wir können für Fehler beim Ausführen der Verpflichtungen durch Streik, Tumult, höhere Gewalt oder anderen Gründen, die nicht unserer Kontrolle obliegen, nicht haftbar gemacht werden.
- 6.5. Wir verpflichten uns, auf eigene Kosten eine Haftpflichtversicherung zur Deckung eines Schadens für von uns organisierten Messeprojekten, Gemeinschaftsständen oder Messeständen abzuschließen. Der Mit-/Aussteller ist jedoch immer für sein Ausstellungsmaterial oder anderes Eigentum selbst verantwortlich, ungeachtet dessen Standortes.
- 7. Stornierung**
- 7.1. Sofern nichts anders vereinbart, ist eine Stornierung der Ausstellungsfläche gegenüber Global Fairs nur unter den nachfolgenden Bedingungen möglich.
- 7.2. Eine auch nur teilweise Stornierung muss schriftlich begründet und per Einschreiben gegenüber Global Fairs erfolgen. Als Stornodatum gilt das Zustelldatum dieser Mitteilung.
- 7.3. Ist eine Stornierung bis 14 Tage nach Vertragsabschluss bei uns eingegangen, so hat der Mit-/Aussteller eine Entschädigung in Form einer Stornierungsgebühr in Höhe von 10% des in Rechnung gestellten Betrages zu leisten.
- 7.4. Erfolgt die Stornierung bis 2 Monate vor Veranstaltungsbeginn, so erhöht sich die Stornierungsgebühr auf 50% des in Rechnung gestellten Betrages.
- 7.5. Erfolgt die Stornierung später als 2 Monate und bis 1 Monat vor Veranstaltungsbeginn, so ist der volle Preis zu erstatten.
- 7.6. Eine Stornierung ab einem Monat vor Veranstaltungsbeginn ist unzulässig. Dies gilt auch bei kurzfristigen Vertragsabschlüssen innerhalb dieser 4 Wochen vor Veranstaltungsbeginn.
- 7.7. Gelingt der Global Fairs in den Fällen 7.4 und 7.5 eine Neuvermietung der Standfläche zu Standardbedingungen, so steht ihr gegenüber dem Mit-/Aussteller insoweit nur ein Anspruch auf Entschädigung in Höhe von 25% des ihm in Rechnung gestellten Betrages zu.
- 7.8. Die Stornierungsgebühr entfällt, wenn der Mit-/Aussteller, der gekündigt hat, den Stand in vollem Umfang an eine andere Firma, welche die Ausstellerkriterien von Global Fairs erfüllt, weiterverkauft. Bereits erfolgte Zahlungen werden verrechnet. Der Mit-/Aussteller erkennt an, dass diese Entschädigung gerechtfertigt ist, um die Global Fairs und dem Veranstalter entstandenen Kosten sowie den Schadenersatz für die entgangene oder verspätete Vermietung der Ausstellungsfläche an andere auszugleichen.
- 7.9. Zahlt der Mit-/Aussteller die durch den jeweiligen Veranstaltungsvertrag festgelegten Raten nicht, kann Global Fairs die reservierte Ausstellungsfläche fristlos kündigen, und der Mit-/Aussteller kann für entstandene Schäden haftbar gemacht werden.
- 8. Gewährleistung**
- 8.1. Für die Rechte des Kunden bei Sach- und Rechtsmängeln gelten die gesetzlichen Vorschriften, soweit im nachfolgenden nichts Anderes bestimmt ist.
- 8.2. Soweit die Beschaffenheit nicht vereinbart wurde, ist nach der gesetzlichen Regelung zu beurteilen, ob ein Mangel vorliegt. Für öffentliche Äußerungen des Herstellers oder Dritter über nehmen wir keine Haftung. Handelsübliche, geringe oder technisch nicht vermeidbare Abweichungen von Qualität, Größe und Farbe gelten nicht als Mangel und können von unseren Auftraggebern und Kunden nicht beanstandet werden.
- 8.3. Die von Global Fairs erbrachten Arbeiten und Leistungen hat der Kunde bei Erhalt, spätestens vor einer Nutzung zu überprüfen. Zeigt sich bei der Überprüfung oder später ein Mangel, hat der Kunde dies unverzüglich schriftlich zu rügen. Als unverzüglich gilt die Rüge, wenn sie innerhalb von zwei Wochen erfolgt, wobei zur Fristwahrung die rechtzeitige Absendung der Anzeige genügt. Kommt der Kunde seiner Untersuchungspflicht nicht nach und/oder zeigt er den Mangel nicht rechtzeitig an, so ist eine Haftung bezüglich bekannter Mängel, offensichtlicher Mängel oder Folgemängel ausgeschlossen.
- 8.4. Der Kunde hat uns die zur Nacherfüllung erforderliche Gelegenheit und Zeit zu geben sowie auf Verlangen die beanstandete Ware zu Prüfungszwecken zu übergeben. Bei berechtigtem Mangel steht es Global Fairs frei, die Nacherfüllung durch Nachbesserung oder Nachlieferung zu leisten. Unser Recht, die Nacherfüllung nach den gesetzlichen Bestimmungen zu verweigern, bleibt unberührt.
- 8.5. Für die Angaben in den Prospekten und anderen werblichen Medien, insbesondere für die Preiseindrücke, sowie die bildlichen und beschreibenden Darstellungen übernehmen wir keine Gewähr.
- 8.6. Die Lieferbarkeit der in den Prospekten und anderen werblichen Medien sowie auf Messen beworbenen Waren und Dienstleistungen kann von uns nicht zugesichert werden.
- 8.7. Für durch Nichteinhaltung von Terminfristen unserer beauftragten Lieferanten und unserer Auftraggeber und Kunden bei werblichen Projekten entstandene Mängel übernehmen wir keinerlei Haftung.
- 8.8. Die Lieferanten übernehmen die Gewähr für die Lieferungen und Leistungen nach den gesetzlichen Vorschriften.
- 9. Haftung**
- 9.1. Wir haften nur in den Fällen des Vorsatzes und der groben Fahrlässigkeit sowie der sonstigen nach der Rechtsprechung nicht ausschließbaren Haftungsgründe. Im Übrigen ist unsere Haftung ausgeschlossen. Global Fairs ist nicht verpflichtet nachzuprüfen, ob die vom Kunden zur Leistungserbringung ausgehändigten Unterlagen und Angaben Schutzrechte Dritter verletzen oder verletzen können. Der Kunde verpflichtet sich, Global Fairs von etwaigen Schadenersatzansprüchen Dritter freizustellen und für alle Schäden, die aus der Verletzung von Schutzrechten erwachsen, aufzukommen und auf Verlangen Vorschusszahlungen zu leisten.
- 9.2. Sämtliche Ansprüche gegen uns, gleich aus welchem Rechtsgrund, verjähren spätestens 12 Monate nach Gefahrübergang auf unseren Partner, sowie nicht zwingende gesetzliche Bestimmungen etwas Anderes vorschreiben.
- 9.3. Die vorstehenden Regelungen und Haftungsbeschränkungen gelten auch für Erfüllungs- und Verrichtungsgehilfen von Global Fairs.
- 10. Zahlungsbedingungen**
- 10.1. Gegebenenfalls vereinbarte monatliche Beiträge und Zahlungen sowie bestellte werbliche Produkte und Leistungen unserer Auftraggeber und Kunden können nach vorheriger Vereinbarung mittels Abbuchungsverfahrens eingezogen werden.
- 10.2. Im Übrigen sind unsere Lieferungen und Leistungen unverzüglich nach Rechnungserhalt, spätestens 10 Tage ab Rechnungsdatum, ohne Abzug zahlbar, sofern nicht ausdrücklich schriftlich etwas Anderes vereinbart ist.
- 10.3. Wir sind berechtigt, Zahlungen unserer Auftraggeber und Kunden mit der jeweils ältesten fälligen offenen Forderung zu verrechnen, auch wenn die Zahlungsanweisung unseres Partners bzw. unserer übrigen Auftraggeber und Kunden Abweichendes besagt.
- 10.4. Dem Kunden stehen Aufrechnungs- und Zurückbehaltungsrechte nur insoweit zu, als sein Anspruch rechtskräftig festgestellt oder unbestritten ist.
- 10.5. Sollten Umstände bekanntwerden, die nach unserem kaufmännischem Ermessen die Kreditwürdigkeit eines Auftraggebers und Kunden zweifelhaft erscheinen lassen, so sind wir berechtigt, entweder vom Vertrag zurückzutreten oder die Lieferung oder Leistung von vorheriger Zahlung abhängig zu machen.
- 10.6. Bei Zahlungsverzug unserer Auftraggeber und Kunden sind wir berechtigt, Verzugszinsen in Höhe von 8 % in Rechnung zu stellen. Die Geltendmachung eines höheren Verzugssschadens bleibt unberührt. Unseren Auftraggebern und Kunden bleibt es vorbehalten, uns einen geringeren Verzugssschaden nachzuweisen.
- 10.7. Vor der vollständigen Zahlung fälliger Rechnungsbeträge einschließlich Zinsen und etwaiger Kosten sind wir zu weiteren Lieferungen und Leistungen aus laufenden Verträgen nicht verpflichtet.

10.8. Die Kosten des Zahlungsverzugs, einer Mahnung und der Rechtsverfolgung einschließlich aller hierzu erforderlichen Maßnahmen (z.B. Bankkosten, Einholung von Auskünften, Einschaltung eines Inkassobüros) gehen zu Lasten unseres Auftraggebers und Kunden.

#### 11. Eigentumsvorbehalt

- 11.1. Das Eigentum an der gelieferten Ware behalten wir uns solange vor, bis sämtliche uns aus der Geschäftsverbindung mit unserem Auftraggeber zustehenden Forderungen einschließlich Zinsen bezahlt sind.
- 11.2. Der Auftraggeber darf die Vorbehaltsware bzw. Dienstleistung im gewöhnlichen Geschäftsverkehr weitergeben. Sämtliche aus einer Weiterveräußerung entstehenden Forderungen einschließlich etwaiger Sicherheiten tritt der Auftraggeber hiermit in Höhe unserer Kaufpreisforderung an uns ab. Für den Fall, dass die Vorbehaltsware zusammen mit anderen, uns nicht gehörenden Waren und Dienstleistungen verkauft wird, gilt die Abtretung der Forderungen aus der Weiterveräußerung in Höhe des Wertes der Vorbehaltsware.
- 11.3. Der Auftraggeber ist berechtigt, Forderungen aus der Weiterveräußerung bis zu unserem jederzeit zulässigen Widerruf einzuziehen. Auf unser Verlangen ist er verpflichtet, seine Abnehmer von der zu unseren Gunsten erfolgten Abtretung zu unterrichten und uns die zur Einziehung erforderlichen Auskünfte und Unterlagen zur Verfügung zu stellen. Daneben sind wir auch selbst berechtigt, auf Kosten des Auftraggebers die Abtretung gegenüber seinen Kunden offenzulegen. Die Geltendmachung des Eigentumsvorbehalts gilt nur dann als Rücktritt vom Vertrag, wenn wir dies ausdrücklich schriftlich erklären.
- 11.4. Die Verpfändung oder Sicherungsübereignung von Vorbehaltsware an Dritte ist ausgeschlossen. Bei Pfändungen hat der Auftraggeber auf den Eigentumsvorbehalt ausdrücklich hinzuweisen und uns unverzüglich Mitteilung zu machen.
- 11.5. Bei Zahlungsverzug, Zahlungseinstellung, Vergleichs- oder Konkursantrag (Insolvenzantrag) des Auftraggebers oder eines Gläubigers sind wir - unbeschadet aller weitergehenden Rechte - berechtigt, die Vorbehaltsware / Dienstleistung zurückzunehmen und anderweitig zu verwerten. Der Erlös, abzüglich aller mit der Verwertung in Zusammenhang stehenden Aufwendungen, welche wir ohne besonderen Nachweis mit 20 % des Verwertungserlöses in Rechnung stellen können, soweit der Auftraggeber uns nicht einen niedrigeren Schaden nachweist, wird dem Auftraggeber auf seine Gesamtschuld gutgebracht: ein etwaiger Überschuss wird an den Auftraggeber ausbezahlt.
- 11.6. Übersteigt der Wert der uns zustehenden Sicherungen die Gesamtforderung gegen den Auftraggeber um mehr als 20 %, so sind wir auf Verlangen des Auftraggebers insoweit zur Freigabe von Sicherheiten unserer Wahl verpflichtet.

#### 12. Hinweise zur Datenverarbeitung; Referenz

- 12.1. Die im Rahmen der Geschäftsbeziehung erhobenen Daten werden im Sinne des Bundesdatenschutzgesetzes verarbeitet. Der Kunde bestätigt, dass von ihm oder auf Veranlassung von Dritten übermittelte personenbezogene Daten entsprechend den einschlägigen Bestimmungen des Datenschutzes erhoben und verarbeitet werden, dass etwa erforderliche Zustimmungen Betroffener vorliegen und dass die Nutzung dieser Daten durch Global Fairs im Rahmen des erteilten Auftrages keine dieser Bestimmungen verletzt oder eine erteilte Zustimmung überschreitet.
- 12.2. Global Fairs ist berechtigt, seine Arbeitserzeugnisse, sowie Name und Logo des Kunden zum Zwecke der Dokumentation, Referenz oder Eigenwerbung- auch nach Beendigung des Vertrages- unentgeltlich zu nutzen.

#### 13. Schlussbestimmungen

- 13.1. Als Erfüllungsort und Gerichtsstand wird Osnabrück vereinbart. Wir sind jedoch berechtigt, auch das für den Sitz unseres Vertragspartners zuständige Gericht anzurufen.
- 13.2. Die vertraglichen Beziehungen unterstehen ausschließlich dem deutschen Recht. Darüber hinaus findet bei ausländischen Kunden das einheitliche UN-Kaufrecht seine Anwendung.
- 13.3. Sollte eine Bestimmung dieser AGB unwirksam sein oder werden, oder sollte in einem auf der Grundlage dieser AGB abgeschlossener Vertrag eine Lücke vorhanden sein, führt dies nicht zur Unwirksamkeit der übrigen Bestimmungen. Es soll vielmehr insoweit eine Regelung gelten, die im Rahmen des rechtlich möglichen dem am nächsten kommt, was die vertragschließenden Parteien gewollt haben oder nach dem Sinn und Zweck des Vertrages gewollt haben würden, sofern sie diesen Punkt beachtet hätten.

**Stand: November 2017**